



**DISOLUTORES  
DE POLVOS Y LÍQUIDOS**



POWDER AND LIQUID DISSOLVERS



## Diseño estándar / Standard design



HYGIENE



INDUSTRIAL



Aparatos realizados para dispersar y disolver polvo y cristales solubles en un líquido de mezcla.

Realizados con diversos acabados con o sin depósito, estos disolutores están pensados para sustituir los agitadores tradicionales con la ventaja de ser más veloces, más flexibles, fácilmente desmontables entre lote y lote y con absoluta garantía de homogeneidad del producto final.

Equipment made to disperse and dissolve soluble powders and crystals into a liquid.

Made in various versions with or without tanks, these dissolvers were conceived to replace traditional stirrers with the benefit of being faster, more flexible, easier to move from department to department, while guaranteeing complete homogeneity of the end product.

## DATOS CARACTERÍSTICOS DE LOS DISOLUTOTES EN ACERO INOXIDABLE AISI 304 - 316

### AISI 304 - 316 STAINLESS STEEL DISSOLVER SPECIFICATIONS

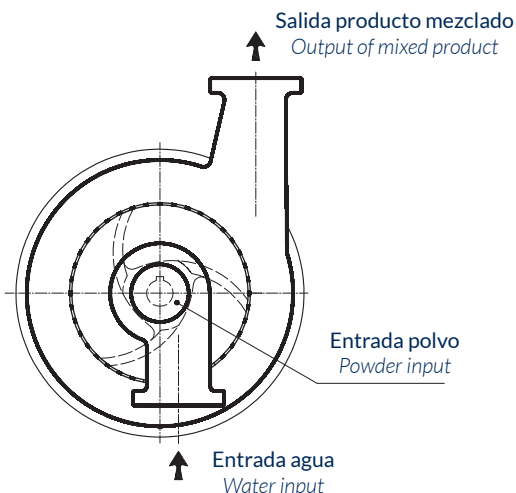
TIPO TYPE	Caudal medio líquido de trasvase m <sup>3</sup> /h Average liquid flow rate during transfer m <sup>3</sup> /hr	Presión media de trasvase m.c.l. Average head during transfer m.l.c.	Cantidad media de polvo disuelto kg/h* Average quantity of dissolved powder kg/hr *	Capacidad tolva polvo en litros Powder hopper capacity litres	Potencia instalada kW Installed power kW	Válvula aspiración polvo DN DIN Powder suction valve DN DIN	Dimensiones Overall dimensions	Peso Weight	Boca entrada/salida líquido Liquid inlet / outlet
DR 8	10	15	800	30	2,2	50 FF	600x1000h=1000	84	50 / 50
DR 10	16	15	950	70	4	50 FF	800x1200h=950	95	50 / 50
DR 15	25	25	1500	70	5,5	65 FF	800x1200h=950	103	65 / 65
TV 41	5 ÷ 10	10 ÷ 8	850	20	3	65 FF	460x460h=1200	82	50 / 40
TV 42	5 ÷ 15	15 ÷ 10	900	20	4	65 FF	460x460h=1200	84	50 / 40
TMV 40	10 ÷ 30	15 ÷ 10	1150	30	5,5	80 FF	600x1000h=1100	152	50 / 50
TMV 70	12 ÷ 40	16 ÷ 12	1500	70	7,5	80 FF	800x1200h=1100	161	50 / 50
TMV 71	20 ÷ 45	23 ÷ 18	1800	70	9,2	80 FF	800x1200h=1100	172	65 / 65
TMV 72	12 ÷ 40	23 ÷ 15	1700	70	9,2	80 FF	800x1200h=1100	172	50 / 50
TMV 75	20 ÷ 45	23 ÷ 18	2500	70	11	100 FF	800x1200h=1100	178	65 / 65
TMV 100	20 ÷ 70	19 ÷ 13	8000	72	18,5	100 MF	1080x600h=1250	270	80 / 80
TMVS 70	50	20	5500	65	9,2	-	800x1000h=900	158	65

\* La capacidad indicada esta referida a granulados y productos cristalinos. / The above capacity is referred to granulates and crystalline products.

## PRINCIPIO DE FUNCIONAMIENTO OPERATING PRINCIPLE

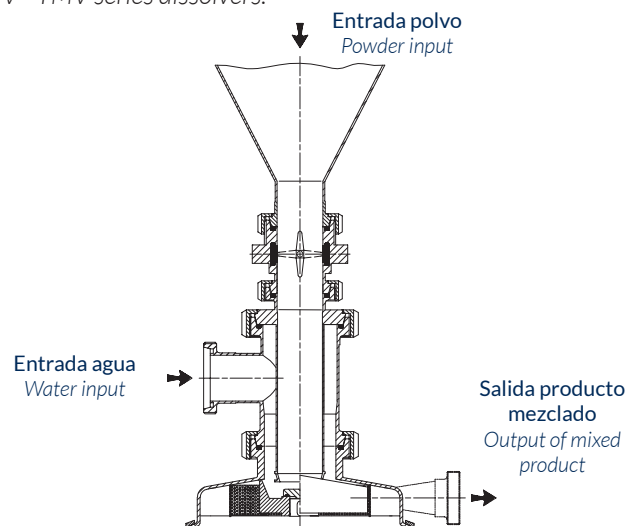
Sentido correcto de recirculación del líquido y del polvo en el interior del sistema (TMV).

Correct liquid and powder recirculation inside the system (for TMV model).



Esquema de alimentación de líquido y polvo en la ejecución estándar para los disolutores de la serie TV-TMV.

Liquid and powder feed diagram in standard execution, for TV - TMV series dissolvers.



## Esquema clásico de instalación de disolución

### Classical diagram of dissolving plant

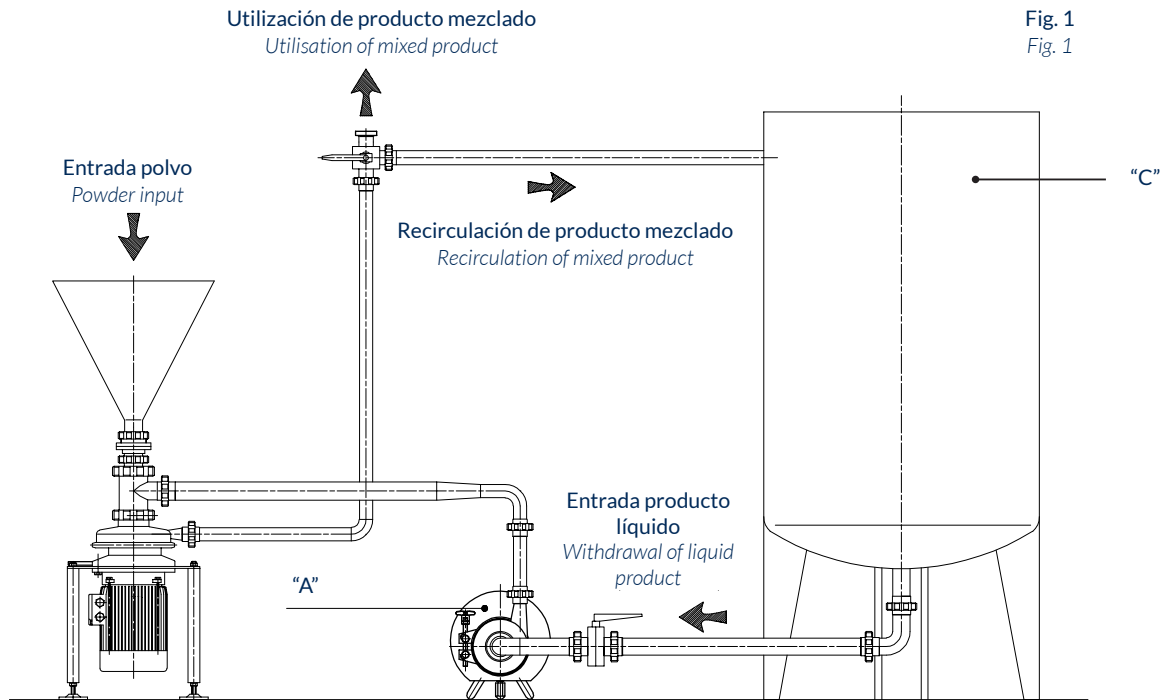
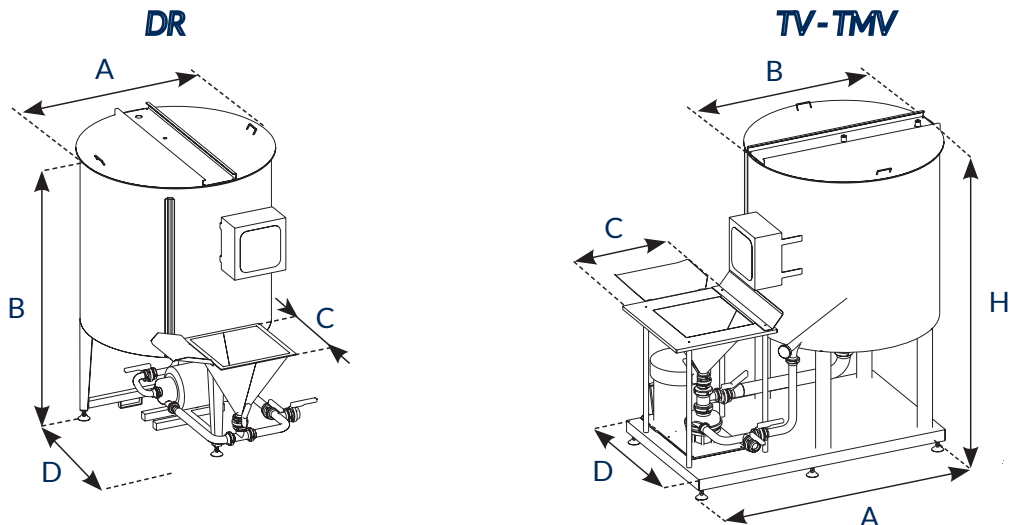


Fig. 1  
Fig. 1

Opción "A": Bomba de alimentación del disolutor TV-TMV si no está instalado en carga.  
Option "A": Supply pump of the TV-TMV dissolver if it is not below the level of the liquid

## DIMENSIONES

### OVERALL DIMENSIONS



	TIPO / TYPE		Capacidad tolva Tank capacity	BOMBA / PUMP kW	DIMENSIONES / DIMENSIONS				
					A	B	C	D	H
DR	DR 8	C3	300	2,2	850	1350	440	1300	-
	DR 8	C4	400	2,2	850	1550	440	1300	-
	DR 8	C7	700	2,2	1000	1750	540	1600	-
	DR 8	C9	900	2,2	1000	1750	540	1600	-
	DR 10	C12	1200	3	1330	1800	540	1850	-
	DR 10	C15	1500	3	1330	2050	540	1850	-
	DR 10	C19	1900	4	1330	2250	540	1850	-
	DR 10	C22	2200	4	1460	2300	540	2000	-
	DR 10	C30	3000	4	1460	2800	540	2000	-
DR 15	C50	5000	5,5	1560	3850	540	2100	-	
TV - TMV	TV	41-42 (C4)	400	3 ÷ 4	1350	860	500	850	1600
	TMV	40 (C4)	400	5,5	1350	860	500	850	1600
	TMV	40-70 (C7)	700	5,5 - 7,5	1500	1000	500	850	1850
	TMV	40-70-71-75 (C9)	900	5,5 - 7,5 - 9 - 11	1500	1000	500	850	2100
	TMV	40-70-71-75 (C12)	1200	5,5 - 7,5 - 9 - 11	2100	1330	800	1070	1870
	TMV	40-70-71-75 (C15)	1500	5,5 - 7,5 - 9 - 11	2100	1330	800	1070	2220
	TMV	40-70-71-75 (C19)	1900	5,5 - 7,5 - 9 - 11	2100	1330	800	1070	2500
	TMV	40-70-71-75 (C22)	2200	5,5 - 7,5 - 9 - 11	2200	1460	800	1070	2220
	TMV	40-70-71-75 (C30)	3000	5,5 - 7,5 - 9 - 11	2250	1460	800	1070	3000



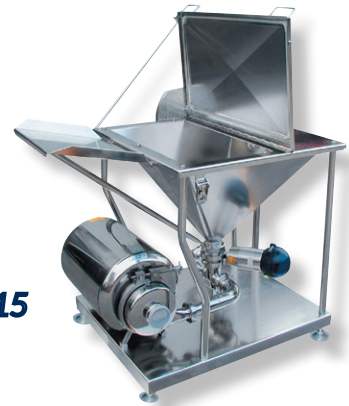
## SERIE TV - TMV - DR TV - TMV - DR SERIES



**DR 8**



**DR 10**



**DR 15**

### DISOLUTORES SERIE DR 8 - 10 - 15

Máquinas realizadas para disolver y solubilizar polvo y cristales solubles en un líquido de mezcla.

Estas máquinas están concebidas para sustituir los agitadores tradicionales con la ventaja de ser más veloces, más flexibles, fácilmente desmontables entre reparto y reparto y con absoluta garantía de homogeneidad del producto final. El funcionamiento es muy simple: una bomba centrífuga aspira el líquido de un tanque que contiene el lote de líquido a utilizar y comprime a través de un venturi el líquido aspirado creando el vacío necesario para aspirar y mezclar el polvo necesario o los cristales contenidos en la tolva de carga. Para afinar la solución se hace recircular el producto final en el tanque hasta obtener una perfecta homogeneidad tras la cual, con una maniobra de válvulas, la misma bomba se utiliza para enviar el lote de producto acabado al punto de uso. Para el empleo de la máquina en una instalación automatizada, se sustituye la válvula de admisión de polvo manual, con una neumática ON-OFF pilotada desde un PLC.

Durante la fase de aspiración y disolución del polvo, la pérdida de carga tras el disolutor debe ser inferior a 1 bar. La capacidad máxima de aspiración se obtiene con pérdida de carga insignificante.

#### DR 8 - 10 - 15 SERIES DISSOLVERS

*This equipment disperses and dissolves soluble powders and crystals in a liquid.*

*The DR Series was created to replace traditional agitators, with the advantage of being quicker, more flexible and easily movable from one location to another, as well as guaranteeing an absolutely homogeneous end product. It is very easy to use: A centrifugal pump takes the fluid from a tank containing and pumps it through a Venturi. The vacuum created by the Venturi draws the powders or crystals in from the loading hopper for dispersion into the fluid. After finishing the solution, the end product is recycled in the tank until it is perfectly homogeneous. Then, by operating the valves, the same pump is used to send the batch of finished product to its intended point of use. In an automated installation, the manual powder input valve is replaced with a pneumatic ON - OFF valve, which can be controlled by a PLC. During the powder suction and dissolving phase the flow resistance must be less than 1 bar after the dissolver. The maximum suction capacity is achieved when the flow resistance is negligible.*

### TMV



### DISOLUTORES SERIE TMV - TV

Máquinas para grandes cantidades de producto a disolver realizadas con aspiraciones directas verticales sobre la boca de aspiración de la bomba, de polvos o cristales, y aspiración del líquido disolutor tangencial con mezcla directa en la entrada misma de la bomba. El producto mezclado por la fuerza centrífuga se hace pasar a través de una rejilla especial que tiene la función de moler, para homogeneizar el producto al máximo con total ausencia de grumos. Se pueden disolver productos pesados como el azúcar, sales, amidas, proteínas, pectina, caseinatos, carógenos y tantos otros totalmente micronizados para ofrecer una solución final con una viscosidad mínima y una homogeneidad y solubilidad máxima para evitar sedimentos y atascos en las filtraciones sucesivas de las soluciones. La máquina (fig. 1) puede utilizarse en línea para producciones en batch con alimentación del líquido disolutor de una segunda bomba (A) o alimentado desde un depósito (C) próximo para reducir la pérdida de carga en la alimentación del disolutor aspirando por gravedad el líquido del depósito sin necesidad de una segunda bomba. Las pérdidas de carga y la diferencia de altura en la impulsión del disolutor TV-TMV deben reducirse al mínimo para garantizar la máxima eficiencia de mezcla.

#### TMV - TV SERIES DISSOLVERS

*Equipment for the dispersion of large quantities of product, using a direct vertical feed of powders or crystals, which combine with a tangential inflow of the dissolving liquid, for direct mixing at the pump inlet. The product is mixed by centrifugal forces and then passed through a special grid that acts as a mill, resulting in maximum homogenisation of the product and the total absence of lumps. Heavy products such as sugar, salt, starch, protein, pectin, casein, carrageenin and other completely micronised products are fully dissolved to produce a final product of minimum viscosity, maximum homogeneity and maximum solubility. This helps to avoid sedimentation and the obstruction of downstream filters if they are used. The equipment (fig. 1) can be installed in line for batch operation. The dissolving liquid can be supplied by two methods, with feed Pump (A) or direct from Tank (C) if it is installed very close to the mixer. The close proximity is needed to reduce the flow resistance feeding into the dissolver. Gravity assists the liquid flow from the tank, avoiding the need for a feed pump. The discharge losses and static head shall be minimized in order to increase the mixing efficiency.*

### TV





## DISOLUTOR TIPO TMV S70

Única máquina sin válvula de retención del polvo, con funcionamiento en continuo, para grandes cantidades de polvo a disolver, sobre todo para productos no grumosos. La entrada de la bomba mezcladora del polvo y el líquido enviado por una segunda bomba a la base de la tolva, se facilita con la instalación de un inducer.

### TMV S70 DISSOLVER

TMV S70 dissolvers feed powder directly into the head without using a powder control valve. They are intended for continuous operation, when large quantities of product are to be dissolved, especially for non-lumpy products. Liquid is supplied by a secondary feed pump into the base of the hopper, where an inducer performs the initial powder-liquid mixing prior to entry in the dissolver head.

## DEPÓSITO MONOBLOC CON DISOLUTOR MONOBLOCK TANK DISSOLVER SYSTEM SERIES

### DEPÓSITO MONOBLOC CON DISOLUTOR

Solución integrada disolutor/depósito para preparar los lotes de mezcla deseadas. En función de un lote de producto definido, seleccionar el depósito (C3-C4-C7-C9-C12-C15-C19-C22-C30-C50) y el disolutor de la capacidad adecuada.

Empleo:

- Introducir en el depósito la cantidad de agua prevista.
- En la tolva del disolutor (DR ó TMV), el polvo en la proporción deseada.
- Abrir la válvula colocada bajo el depósito, permitiendo que el agua llegue a la bomba.
- Conectar la bomba y al mismo tiempo, abrir la válvula de admisión de polvo.

Terminada la absorción de la cantidad programada, se cierra la válvula de corte de polvo de la tolva y se continua recirculando en el depósito la solución acabada durante un par de minutos para obtener una mezcla polvo-agua lo más homogénea posible. Terminado este ciclo, con un juego de válvulas, se envía el lote de producto acabado al punto de uso, con la misma bomba del disolutor, hasta el vaciado completo del depósito. En este momento, la máquina queda preparada para un segundo lote. La solución de lotes con depósito monobloc con el disolutor o con el depósito suministrado por el cliente, es siempre la mejor solución para tener una proporción exacta de polvo. Con el disolutor en funcionamiento continuo es muy difícil regular el porcentaje de polvo aspirado en función de la cantidad de líquido que pasa a través de la bomba del disolutor.

### MONOBLOCK TANK DISSOLVER SYSTEM

An integrated Tank Dissolver System for batch mixing of powders into liquids. Select the tank (C3 - C4 - C7 - C9 - C12 - C15 - C19 - C22 - C30 - C50) and the dissolver with the correct capacity according to the batch quantity of finished product.

Operating Procedure:

- Put the required quantity of water into the tank.
- Insert the desired percentage of powders into the hopper of the dissolver (DR or TMV).
- Open the valve placed under the tank to allow water to reach the pump.
- Start the pump and at the same time open the powder input valve.

When the programmed quantity of powder is absorbed, the powder input valve on the hopper is closed. The powder-water mixture continues to recirculate in the tank for a few minutes until the final solution is as homogeneous as possible. At the end of the mixing cycle, by means of the valves, the batch of finished product is transferred using the dissolver pump, until the tank is completely empty. The equipment is now ready for a second batch.

Batch mixing using a Monoblock Tank and Dissolver or the customer's own tank if required, is the best solution for ensuring the correct powder to liquid ratio. If only the dissolver is used, without a tank, as part of a continuous process, it is very difficult to check and adjust the exact percentage of powder drawn into the stream of liquid, as it passes through the dissolver pump.

DR



TMV





**BARDIANI**  
VALVOLI

VALVES

 **CSF**

PUMPS

 **MBS**

HEAT  
EXCHANGERS

 **OMAC**

PUMPS

*CSF Inox Group*

FLOW TECHNOLOGY COMPONENTS

