



POMPES CENTRIFUGES PN25 Série CSP



HYGIENE



BIOTECHNOLOGY



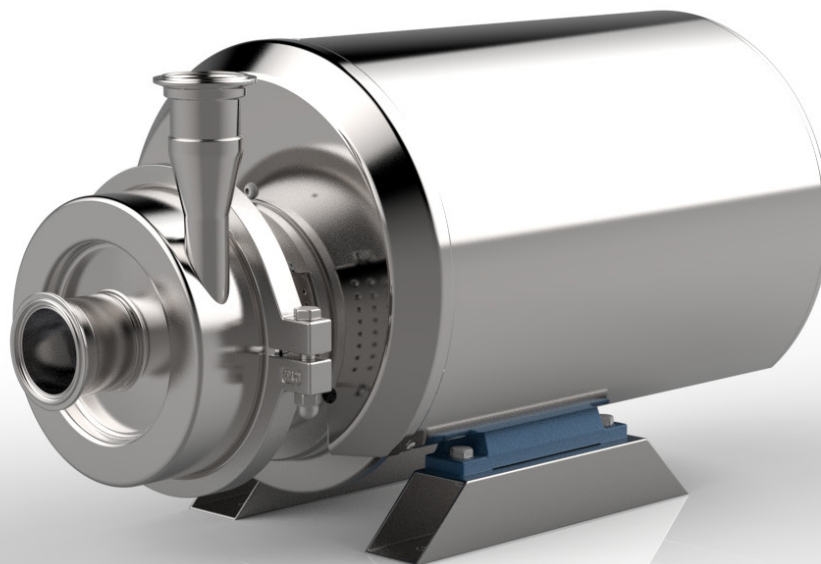
INDUSTRIAL

Pompes centrifuges à impulseur ouvert en exécution monobloc, réalisées spécifiquement pour des installations dans les secteurs alimentaires, des boissons et de traitement des eaux.

Elles sont conçues pour des utilisations avec des pressions élevées en aspiration grâce au corps réalisé à partir d'un bloc plein, au bouclier forgé et au collier de serrage renforcé.

Parties en contact avec le produit réalisées en acier inoxydable de type CF-3M 1.4404 / AISI 316L.

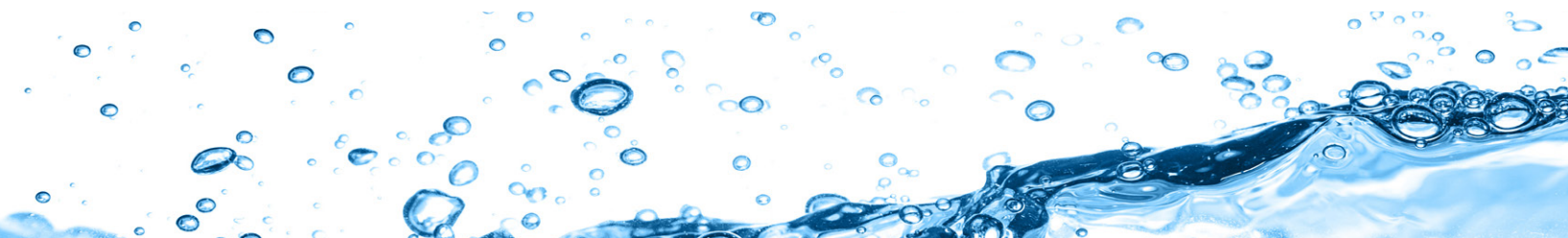
Sur demande, il est possible d'avoir des finitions spéciales avec Ra jusqu'à 0,5 µm.



Applications

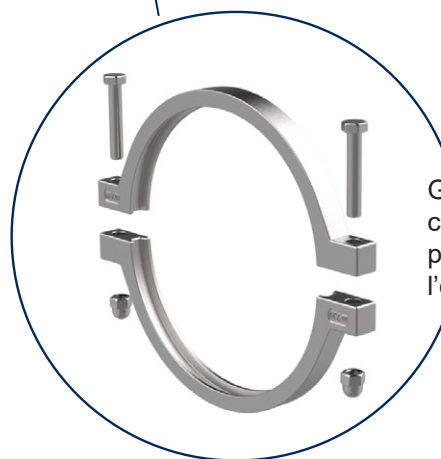
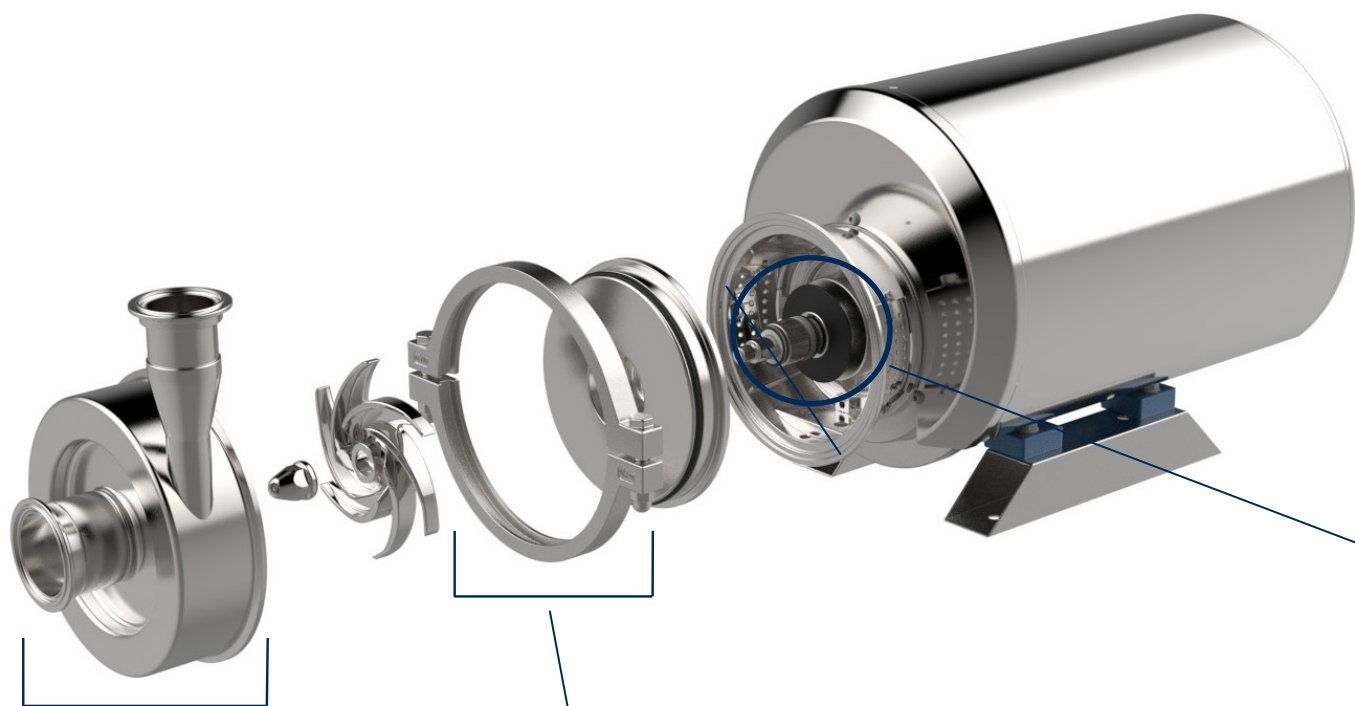
Les pompes CSP sont indiquées pour de nombreux services dans le secteur alimentaire, pharmaceutique, des boissons et chimique ; notamment pour des applications avec des pressions élevées en aspiration :

- pasteurisation d'installations de production de bière ;*
- installations à osmose inverse pour la déminéralisation et la purification de l'eau, la déshydratation du lactosérum, la concentration des jus de fruits, la sélection et la concentration d'enzymes, la réduction de la teneur en alcool dans la bière et le vin ;*
- traitement avec membranes des eaux d'écoulement provenant de procédés industriels.*

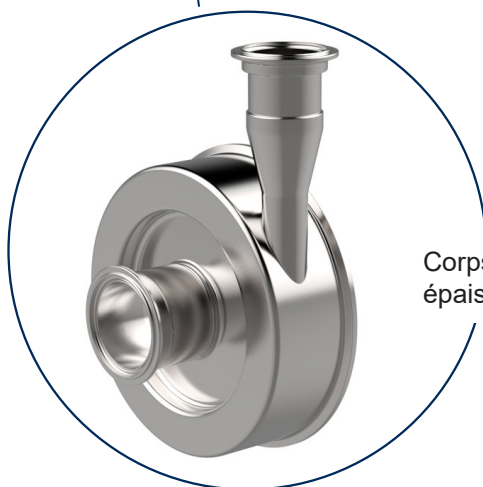


CARACTÉRISTIQUES

Exécution monobloc entièrement en acier inoxydable avec moteur indépendant, garniture mécanique interne équilibrée et impulseur ouvert.



Grâce à la fermeture du corps par deux demi-colliers, elles sont facilement démontable pour les inspections, le nettoyage et l'entretien.



Corps de pompe en volute avec section circulaire constante, conçu avec des épaisseurs appropriées pour travailler à des pressions de service de 25 bar.

DONNÉES TECHNIQUES

Débits jusqu'à 50 m³/h
Hauteurs d'élévation jusqu'à 80 m
Pression maximale de fonctionnement 25 bar
Plage de températures : -10 °C à 140 °C

Exécution garnitures :

Garnitures mécaniques hygiéniques à siège unifié selon EN 12756, ISO 3069.

Raccords pour les orifices de raccordement :

Brides EN 1092-1 PN 40, Clamp pour pressions élevées, DIN 11851 jusqu'à 16 bar / 11864 jusqu'à 25 bar.

Matériaux des joints (FDA, régl. européen 1935/2004) :

Éthylène-propylène (EPDM)
Fluorurate spécial
Fluorurate (FPM-FKM)
FFPM - FFKM

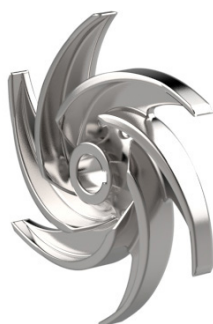
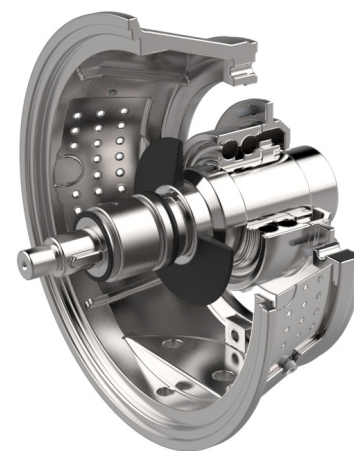


Garniture mécanique interne EHC

Exécution protégée et équilibrée, facile à nettoyer, indiquée pour l'utilisation dans les secteurs alimentaire, sanitaire, pharmaceutique, etc. ; disponible aussi avec une chambre externe de protection et de fluxage, constituée de la garniture mécanique interne et d'une garniture radiale externe (R).

Support indépendant

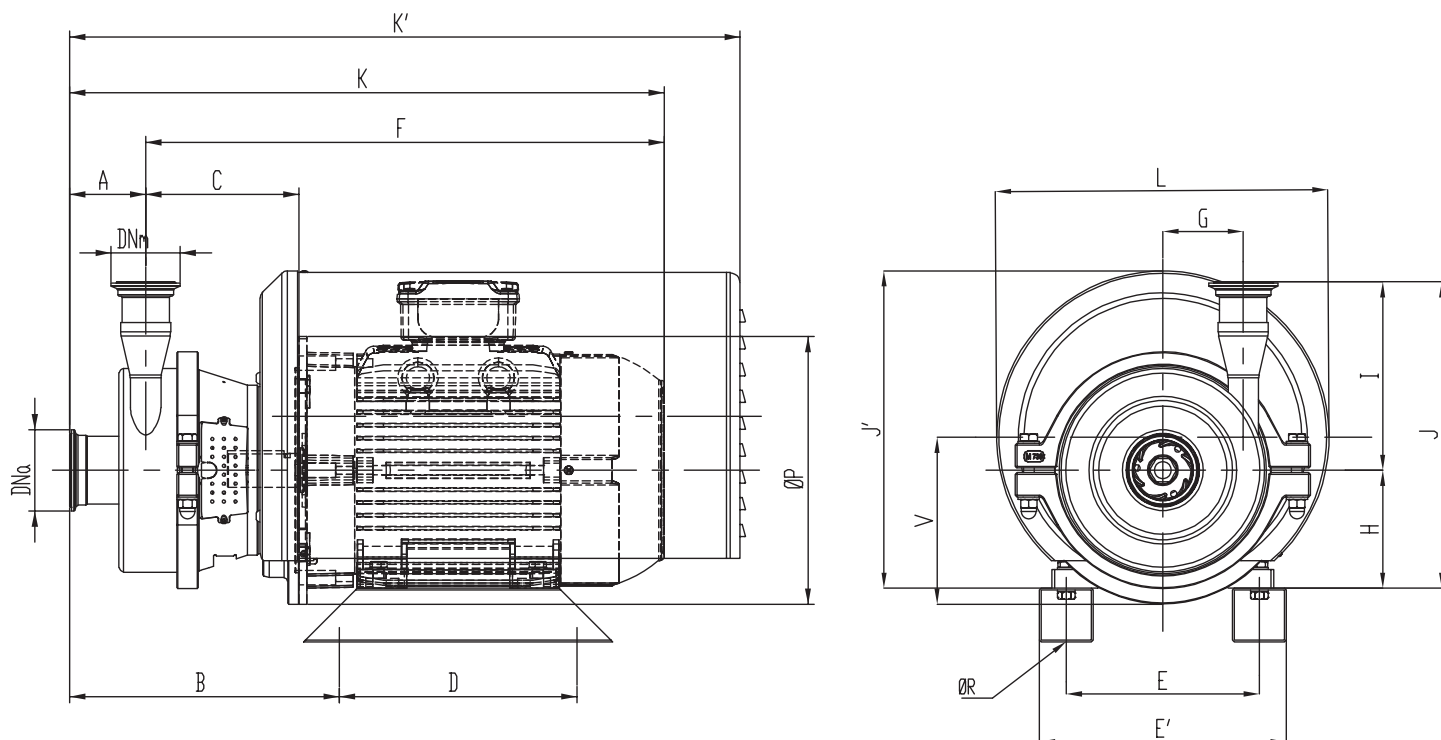
Robuste et modulable pour assurer l'intégration dans les différentes installations.



Impulseur

À chaque modèle correspond son impulseur. Il est réalisé avec des formes, des épaisseurs et des matériaux parfaitement développées et il est déjà équilibré grâce au moulage en cire perdue. Cela permet d'avoir un excellent fonctionnement et des performances fiables.

DIMENSIONS D'ENCOMBREMENT



Mesures non contractuelles - Raccords femelle DIN 11864-3A - exéc. avec moteur standard IEC - EN

Pompa tipo	Taille moteur	DNa	DNm	A	B	C	D	E	E'	F	G	H	K	K'	ØP	ØR	I	J	J'	L	V
CSP 40-175	IEC132	50	40	75	288,7	168,5	266	216	276	577	90	132	652	737,7	300	12	200,5	332,5	315	372	187
CSP 40-210	IEC160	50	40	75	369,7	231,5	330	254	314	761,8	115	160	836,8	961,5	350	14	215,5	375,5	480,7	480	230
CSP 50-175	IEC132	65	50	85	301,7	171,5	266	216	276	580	90	132	665	750	300	12	211	343	355	372	187
CSP 50-210	IEC160	65	50	85	380,7	231,5	330	254	314	761,8	115	160	847,8	972,5	350	14	266	386	458	480	230



C.S.F. Inox S.p.A. Strada per Bibbiano, 7 - 42027 Montecchio E. (RE) - ITALY EU

Ph +39.0522.869911 r.a. - Fx +39.0522.865454 - italia@csf.it - www.csf.it

Export Department • Commercial Étranger • Comercial Extranjero

Ph +39.0522.869922 - Fx +39.0522.869841 - export@csf.it - www.csf.it



Toutes les indications, les données et les illustrations (toute fois exécutées) reportées dans cette publication sont purement indicatives et non contraignantes. C.S.F. INOX n'assume aucune garantie ou obligation pour l'utilisation de ce document et pour les informations qu'il contient. En particulier elle ne garantit pas l'absence de toute omission ou erreur des données ou des dessins reportés dans ce document. Il est précisé que les données techniques, les informations et les illustrations reportées dans ce document maintiennent une valeur purement indicative et approximative. C.S.F. INOX se réserve le droit de modifier, à tout moment et sans aucun préavis, les données, les dessins et les informations reportées dans ce document.