



BOMBAS CENTRÍFUGAS PN25 Serie CSP



HYGIENE



BIOTECHNOLOGY



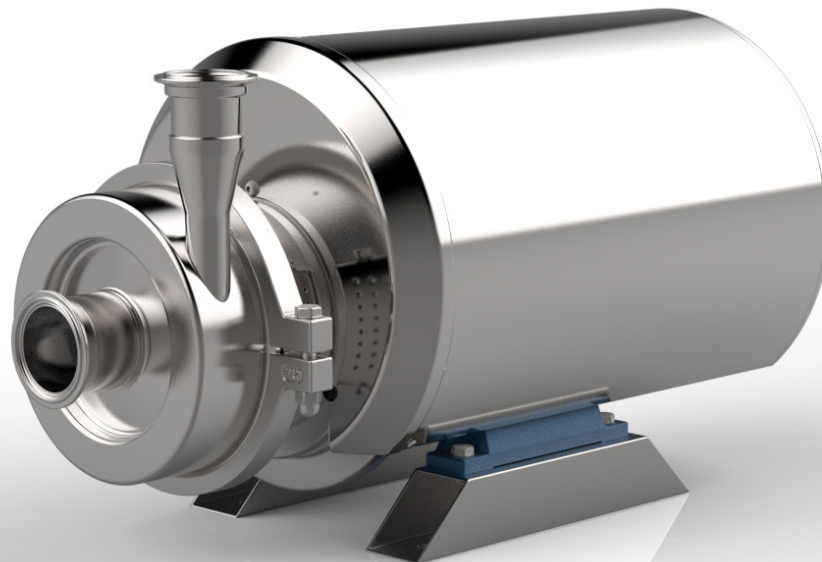
INDUSTRIAL

Bombas centrífugas de turbina abierta en ejecución monobloque realizadas específicamente para los sectores alimentarios, de bebidas y tratamiento de aguas.

Diseñadas para aplicaciones con elevada presión en aspiración gracias al cuerpo obtenido a partir de una pieza maciza, al escudo forjado y la mordaza reforzada.

Partes en contacto con el producto realizadas en acero inoxidable CF-3M 1.4404 / AISI 316L.

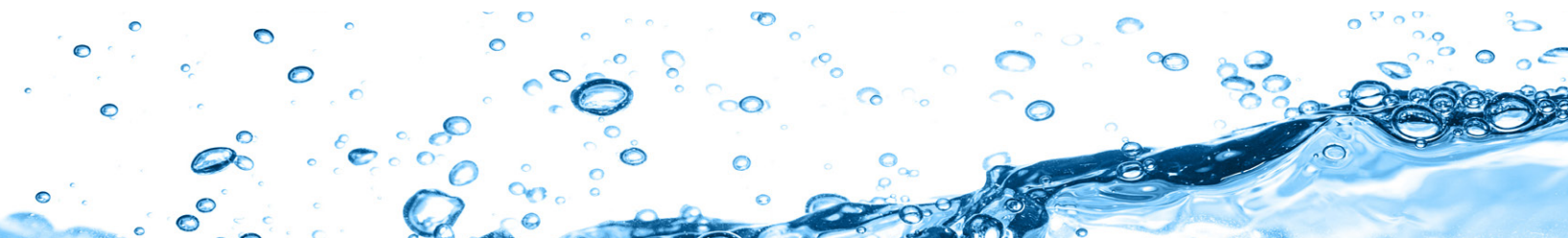
Bajo pedido se pueden obtener acabados especiales con rugosidades de hasta 0,5 µm.



Aplicaciones

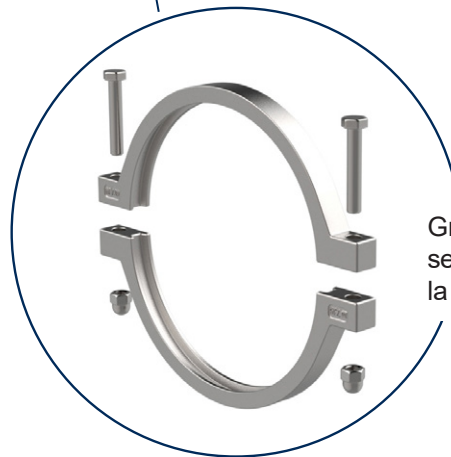
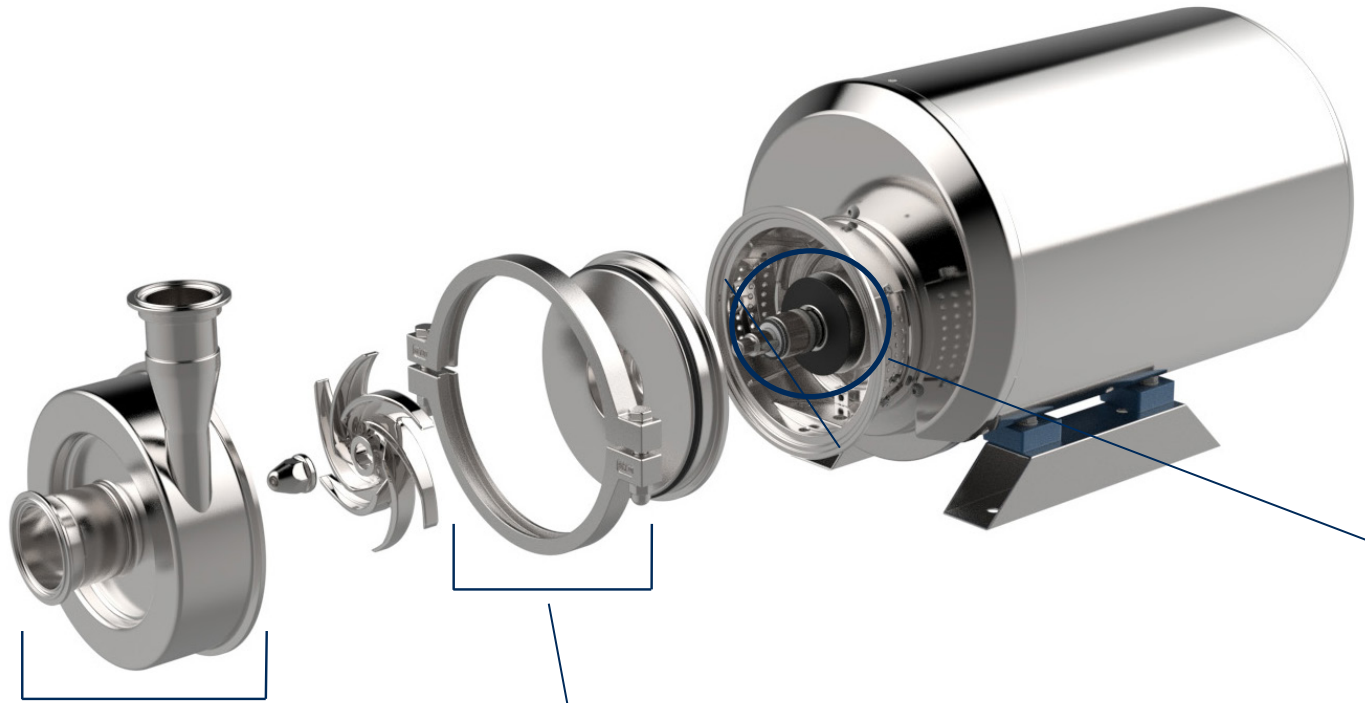
Las bombas CSP se pueden utilizar en un gran número de aplicaciones de los sectores alimentario, farmacéutico, de bebidas, químico y, en especial, en aplicaciones con altas presiones de aspiración:

- pasteurización en fábricas de cerveza;*
- sistemas de ósmosis inversa para desmineralización y purificación del agua, deshidratación del suero de leche, concentración de zumos de fruta, selección y concentración de enzimas y reducción del grado de alcohol en la cerveza y el vino;*
- tratamiento con membranas para aguas residuales de los procesos industriales.*



CARACTERÍSTICAS

Ejecución monobloque de acero inoxidable con motor independiente, cierre mecánico interno equilibrado y turbina abierta.



Gracias al cierre del cuerpo mediante dos semimordazas son fáciles de desmontar para la inspección, la limpieza y el mantenimiento.



Cuerpo de la bomba con voluta con sección circular constante diseñado con espesores adecuados para trabajar con presiones de proyecto de 25 bar.

DATOS TÉCNICOS

Caudales de hasta 50 m³/h
Alturas de elevación de hasta 80 m
Presión máxima de funcionamiento 25 bar
Campo de temperatura de -10 °C a 140 °C

Ejecución cierre mecánico:

Cierres mecánicos higiénicos con sello unificado EN 12756, ISO 3069.

Conexiones para las bocas de unión:

Brida EN 1092-1 PN 40, clamp para altas presiones, DIN 11851 hasta 16 bar / 11864-1 hasta 25 bar.

Materiales para juntas (FDA, reg. europeo 1935/2004):

Etileno-Propileno (EPDM)
Fluorado especial
Fluorado (FPM - FKM)
FFPM - FFKM

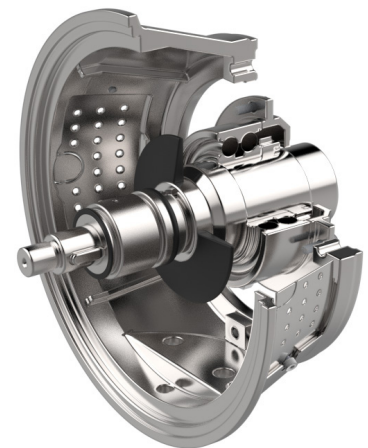


Cierre mecánico interno EHC

Ejecución protegida y equilibrada, fácil de limpiar, ideal para aplicaciones en los sectores alimentario, sanitario farmacéutico, etc. Disponible con cámara externa de protección y limpieza externa, compuesta por el cierre mecánico interno y el retén radial externo (R).

Soporte independiente

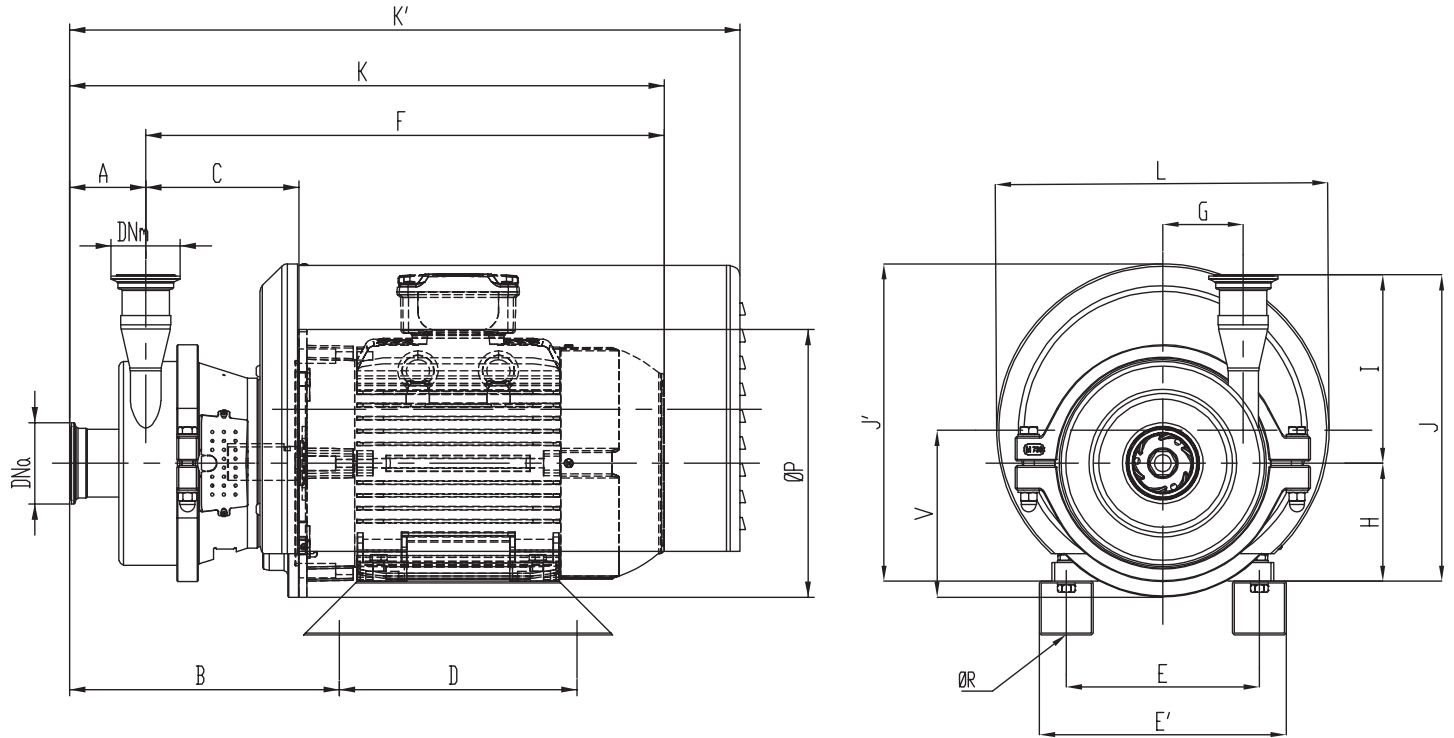
Robusto y modular para integrarse en las diferentes configuraciones.



Rotor

Cada modelo cuenta con su propio rotor. Se fabrican con formas de máxima perfección y con los grosores y materiales idóneos. Ya están equilibrados gracias a la fundición a la cera perdida. Esto permite todas sus prestaciones con un trabajo perfecto y seguro.

DIMENSIONES



Cotas aproximadas, - Rosca macho DIN 11864-3A - ejec. con motores estándar IEC-EN

Bomba	Tamaño motor	DNa	DNm	A	B	C	D	E	E'	F	G	H	K	K'	ØP	ØR	I	J	J'	L	V
CSP 40-175	IEC132	50	40	75	288,7	168,5	266	216	276	577	90	132	652	737,7	300	12	200,5	332,5	315	372	187
CSP 40-210	IEC160	50	40	75	369,7	231,5	330	254	314	761,8	115	160	836,8	961,5	350	14	215,5	375,5	480,7	480	230
CSP 50-175	IEC132	65	50	85	301,7	171,5	266	216	276	580	90	132	665	750	300	12	211	343	355	372	187
CSP 50-210	IEC160	65	50	85	380,7	231,5	330	254	314	761,8	115	160	847,8	972,5	350	14	266	386	458	480	230



C.S.F. Inox S.p.A. Strada per Bibbiano, 7 - 42027 Montecchio E. (RE) - ITALY EU

Ph +39.0522.869911 r.a. - Fx +39.0522.865454 - italia@csf.it - www.csf.it

Export Department • Commercial Étranger • Comercial Extranjero

Ph +39.0522.869922 - Fx +39.0522.869841 - export@csf.it - www.csf.it



Todas las indicaciones, los datos y las representaciones (independientemente de cómo sean realizadas), detallados en la presente publicación son indicativos y no vinculantes. C.S.F. INOX no asume ninguna garantía ni obligación por el uso del presente documento y por la información incluida en el mismo. En especial, no garantiza omisiones ni errores de los datos y diagramas aquí detallados. Los datos técnicos, la información y las representaciones detalladas en el presente documento tienen un valor puramente indicativo y aproximativo. C.S.F. INOX se reserva el derecho de modificar en cualquier momento y sin previo aviso los datos, los diagramas y la información detallada en el presente documento.